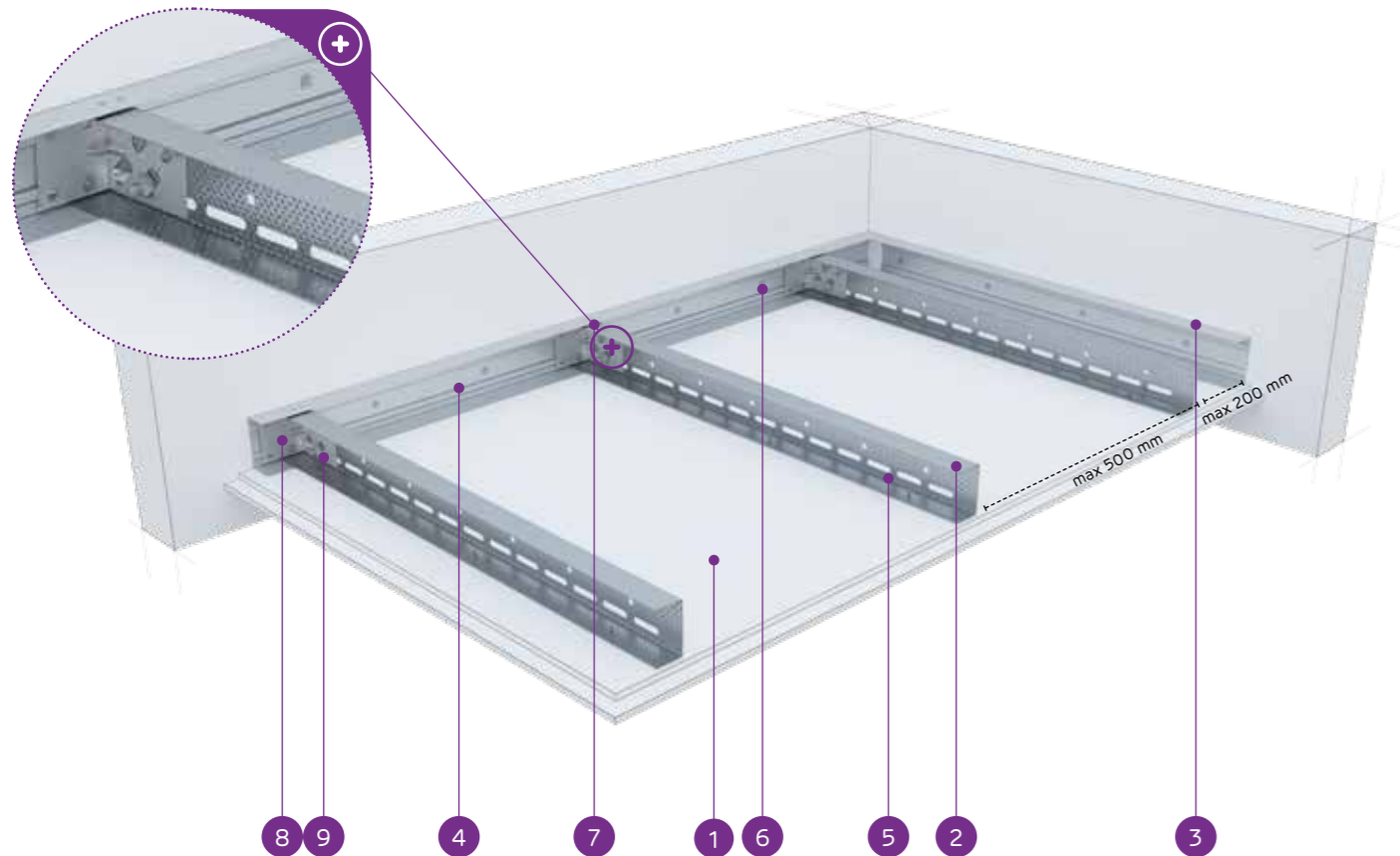


nida Sufit

Klasa
odporności
ogniowej:
(R)EI45
(R)EI60Maksymalna
rozpiętość
zabudowy:
3290 mmMinimalna
grubość
zabudowy:
85 mmCiężar 1m²
zabudowy:
20,0-35,0 kgNumer
dokumentu
związanego:
EN13964:2014-05Deklaracja Właściwości Użytkowych:
DoP/Ceiling System/0053/15.11.2016

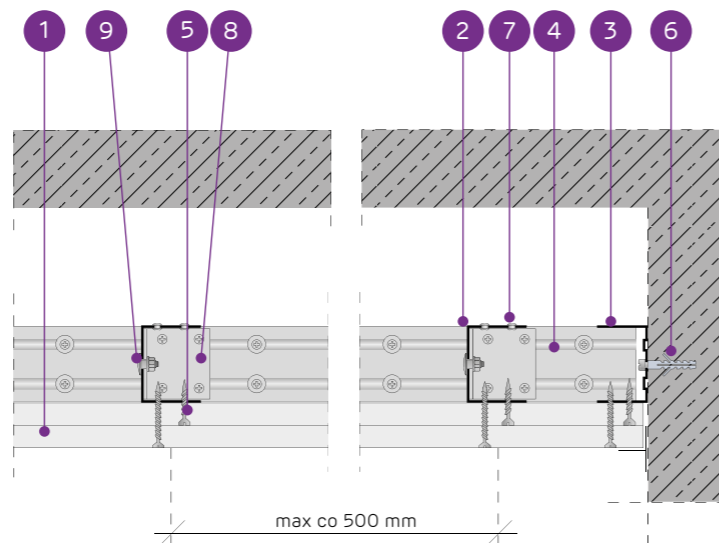
SYSTEMY:

UAR50/U50/500-25/OGIEŃ+



MATERIAŁY:

1. Płyta gipsowo-kartonowa Nida
2. Profil nośny Nida UAR 50
3. Profil konstrukcyjny Nida U 50
4. Profil nośny Nida U 50
5. Blachowkręt Nida 3,5 x 25 mm
6. Stalowy element kotwiący z podkładką stalową
7. Nit
8. Kątownik do profilu Nida UA
9. Śruba M8 typu FLAT HEAD z ząbkowaną nakrętką



SYSTEM SUFITÓW SAMONOŚNYCH NA KONSTRUKCJI NIDA UAR50

PARAMETRY TECHNICZNE

Typ systemu Nida Sufit	Konstrukcja rusztu				Poszycie płytami gipsowymi		Minimalna grubość zabudowy [mm]	Ciężar zabudowy 1 m ² kg	Klasa odporności ogniowej ¹⁾ [min]	Maksymalna rozpiętość zabudowy sufitowej ²⁾ [mm]	System specjalny
	Typ profilu nośnego Nida	Typ profilu obwodowego nośnego Nida	Typ profilu obwodowego konstrukcyjnego Nida	Maksymalny rozstaw profili nośnych Nida UAR50 [mm]	Nida	Grubość					
UAR50/U50/500-25/Expert	UAR50	U50	U50	500	Expert	2x12,5	85	20,0	-	3290	-
UAR50/U50/500-25/Woda ³⁾	UAR50	U50	U50	500	Woda	2x12,5	85	22,0	-	2950	-
UAR50/U50/500-25/Ogień+	UAR50	U50	U50	500	Ogień Plus	2x12,5	85	24,0	(R)EI45	2950	-
UAR50/U50/500-25/WodaOgień+	UAR50	U50	U50	500	Woda Ogień Plus	2x12,5	85	24,0	(R)EI45	2950	-
UAR50/U50/500-25/Twarda	UAR50	U50	U50	500	Twarda	2x12,5	85	30,0	(R)EI45	2690	•
UAR50/U50/500-25/Hydro	UAR50	U50	U50	500	Hydro	2x12,5	85	26,0	(R)EI45	2690	•
UAR50/U50/500-30/Ogień+	UAR50	U50	U50	500	Ogień Plus	2x15,0	90	31,0	(R)EI60	2490	-
UAR50/U50/500-30/Twarda	UAR50	U50	U50	500	Twarda	2x15,0	90	35,0	(R)EI60	2490	•
UAR50/U50/500-30/Hydro	UAR50	U50	U50	500	Hydro	2x15,0	90	31,0	(R)EI60	2490	•

¹⁾ Klasyfikacja ogniowa nr LBO-458-K/20.²⁾ Opinia techniczna ITB 1060/12/R33NK.³⁾ W pomieszczeniach o wilgotności względnej powietrza do 85% w sekcjach narożnych na intensywne działanie wody zaleca się stosowanie płyt gipsowych z włóknami Nida Hydro (płaszczyzny poziome i pionowe w okolicach wanny, prysznic itp.)ZUŻYCIE MATERIAŁÓW NA 1M² ZABUDOWY SUFITOWEJ W SYSTEMIE NIDA SUFIT

Nazwa materiału	J.m.	Typ systemu Nida Sufit									
		UAR50/ U50/500- 25/Expert	UAR50/ U50/500- 25/Woda	UAR50/ U50/500- 25/Ogień+	UAR50/ U50/500-25/ WodaOgień+	UAR50/ U50/500- 25/Twarda	UAR50/ U50/500- 25/Hydro	UAR50/ U50/500- 30/Ogień+	UAR50/ U50/500- 30/Twarda	UAR50/ U50/500- 30/Hydro	
Zużycie materiału na 1m ²											
Płyta Nida Expert 12,5 mm	m ²	2,0	-	-	-	-	-	-	-	-	-
Płyta Nida Woda 12,5 mm	m ²	-	2,0	-	-	-	-	-	-	-	-
Płyta Nida Ogień Plus 12,5 mm	m ²	-	-	2,0	-	-	-	-	-	-	-
Płyta Nida Woda Ogień Plus 12,5 mm	m ²	-	-	-	2,0	-	-	-	-	-	-
Płyta Nida Twarda 12,5 mm	m ²	-	-	-	-	2,0	-	-	-	-	-
Płyta Nida Hydro 12,5 mm	m ²	-	-	-	-	-	2,0	-	-	-	-
Płyta Nida Ogień Plus 15,0 mm	m ²	-	-	-	-	-	-	2,0	-	-	-
Płyta Nida Twarda 15,0 mm	m ²	-	-	-	-	-	-	-	2,0	-	-
Płyta Nida Hydro 15,0 mm	m ²	-	-	-	-	-	-	-	-	-	2,0
Profil Nida UAR50	mb	2,2	2,2	2,2	2,2	2,2	2,2	2,2	2,2	2,2	2,2
Profil Nida U50	mb	0,75	0,75	0,75	0,75	0,75	0,75	0,75	0,75	0,75	0,75
Kątownik Nida do profilu UAR50	szt.	1,5	1,5	1,5	1,5	1,5	1,5	1,5	1,5	1,5	1,5
Śruba M8 typu FLAT HEAD z ząbkowaną nakrętką	szt.	3,0	3,0	3,0	3,0	3,0	3,0	3,0	3,0	3,0	3,0
Nity	szt.	2,8	2,8	2,8	2,8	2,8	2,8	2,8	2,8	2,8	2,8
Stalowy element kotwiący (typ wg ciężaru zabudowy) ⁴⁾	szt.	7,7	7,7	7,7	7,7	7,7	7,7	7,7	7,7	7,7	7,7
Blachowkręty Nida 3,5x25 mm ⁵⁾	szt.	6,0	6,0	6,0	6,0	-	-	6,0	-	-	-
Blachowkręty Nida 3,5x35 mm ⁵⁾	szt.	18,0	18,0	18,0	18,0	-	-	-	-	-	-
Blachowkręty Nida 3,5x45 mm ⁵⁾	szt.	-	-	-	-	-	-	-	18,0	-	-
Blachowkręty Nida Twarda 4,2x38 mm ⁵⁾	szt.	-	-	-	-	24,0	-	-	-	6,0	-
Blachowkręty Nida Twarda 4,2x55 mm ⁵⁾	szt.	-	-	-	-	-	-	-	-	18,0	-
Blachowkręty Nida Hydro C5 3,5x25 mm ⁵⁾	szt.	-	-	-	-	-	6,0	-	-	-	6,0
Blachowkręty Nida Hydro C5 3,5x41 mm ⁵⁾	szt.	-	-	-	-	-	18,0	-	-	-	18,0
Taśma zbrojąca Nida	mb	1,4	1,4	1,4	1,4	1,4	1,4	1,4	1,4	1,4	1,4
Gips szpachlowy Nida Start	kg	0,6	0,6	0,6	0,6	-	-	-	0,6	-	-
Gips szpachlowy Nida Finish	kg	0,1	0,1	0,1	0,1	-	-	-	0,1	-	-
Gotowa masa szpachlowa Nida Hydromix ⁶⁾	kg	-	-	-	-	0,7	0,7	-	-	0,7	0,7

⁴⁾ Typ i ilość elementów kotwiących dobierać wg schematu zawartego w opinii technicznej ITB Sufity Samonośne: ITB 1060/12/R33NK.⁵⁾ Zaleca się stosowanie wkrętów do blachy 2 mm.⁶⁾ W przypadku płyt gipsowo-włókowych z włóknami Nida Twarda alternatywnie stosować gips szpachlowy Nida Max. Normy zużycia nie uwzględniają strat materiałowych.Info Nida | 801 11 44 77
Pracujemy: pn.-pt. w godz. 8:00 – 16:00

www.siniat.pl

Wyszukiwarka systemów Nida
www.systemynida.plKalkulator systemów Nida
www.siniat.pl/kalkulatoryPIERWSZE NA RYNKU
SYSTEMY SUCHEJ
ZABUDOWY
OZNAKOWANE CEOdkryj nasz kanał
Siniat Nida YouTube